

Червячные редукторы с прямой передачей МАТ

Технические характеристики

Архангельск (8182)63-90-72
Астана (7172)727-132
Астрахань (8512)99-46-04
Барнаул (3852)73-04-60
Белгород (4722)40-23-64
Брянск (4832)59-03-52
Владивосток (423)249-28-31
Волгоград (844)278-03-48
Вологда (8172)26-41-59
Воронеж (473)204-51-73
Екатеринбург (343)384-55-89
Иваново (4932)77-34-06

Ижевск (3412)26-03-58
Иркутск (395)279-98-46
Казань (843)206-01-48
Калининград (4012)72-03-81
Калуга (4842)92-23-67
Кемерово (3842)65-04-62
Киров (8332)68-02-04
Краснодар (861)203-40-90
Красноярск (391)204-63-61
Курск (4712)77-13-04
Липецк (4742)52-20-81
Киргизия (996)312-96-26-47

Магнитогорск (3519)55-03-13
Москва (495)268-04-70
Мурманск (8152)59-64-93
Набережные Челны (8552)20-53-41
Нижний Новгород (831)429-08-12
Новокузнецк (3843)20-46-81
Новосибирск (383)227-86-73
Омск (3812)21-46-40
Орел (4862)44-53-42
Оренбург (3532)37-68-04
Пенза (8412)22-31-16
Казахстан (772)734-952-31

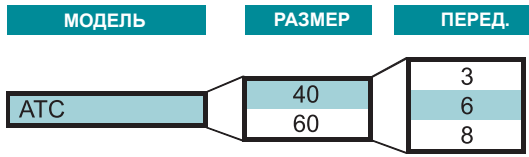
Пермь (342)205-81-47
Ростов-на-Дону (863)308-18-15
Рязань (4912)46-61-64
Самара (846)206-03-16
Санкт-Петербург (812)309-46-40
Саратов (845)249-38-78
Севастополь (8692)22-31-93
Симферополь (3652)67-13-56
Смоленск (4812)29-41-54
Сочи (862)225-72-31
Ставрополь (8652)20-65-13
Таджикистан (992)427-82-92-69

Сургут (3462)77-98-35
Тверь (4822)63-31-35
Томск (3822)98-41-53
Тула (4872)74-02-29
Тюмень (3452)66-21-18
Ульяновск (8422)24-23-59
Уфа (347)229-48-12
Хабаровск (4212)92-98-04
Челябинск (351)202-03-61
Череповец (8202)49-02-64
Ярославль (4852)69-52-93

Единый адрес для всех регионов: txz@nt-rt.ru || www.tosznojmo.nt-rt.ru

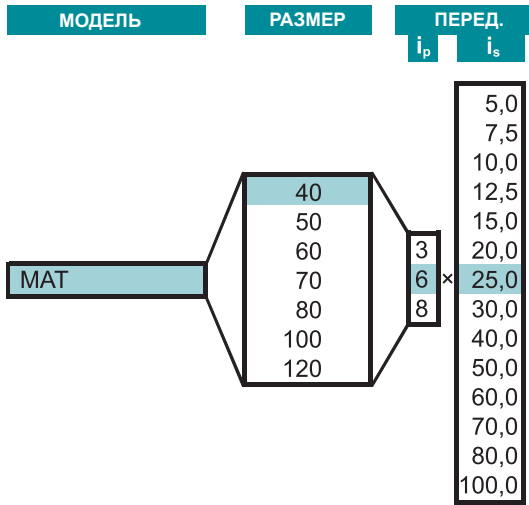
РЕДУКТОРЫ С ПРЯМОЙ ПЕРЕДАЧЕЙ МАТ

Схема типового обозначения:



ПРИМЕР: АТС 40 6
Цилиндр. редуктор АТС 40 с передачей 6:1

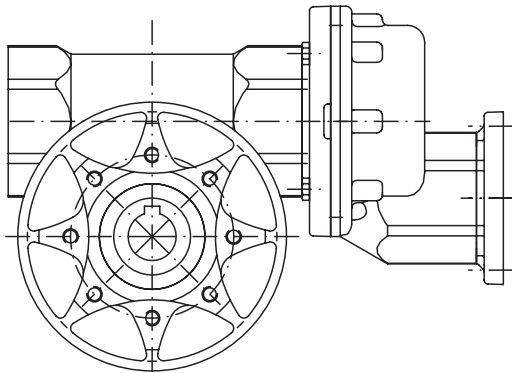
Схема типового обозначения в комбинации с редукторами MRT



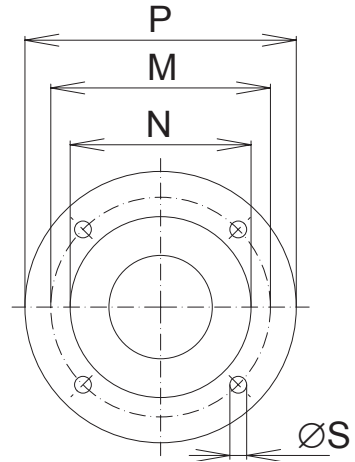
ПРИМЕР: МАТ 40 6 × 25

Таб. 1 Номинальные значения

Тип АТС	i	$n_1 - 1400$ [мин ⁻¹] (4р-50 Hz)		
		n_2 [мин ⁻¹]	P_1 [кВт]	M_{2max} [Нм]
40	3,43	408	0,72	16,6
	6,23	225	0,44	18,5
60	3,47	403	2,50	58,3
	6,60	212	1,25	55,4
	7,93	177	0,91	48,6

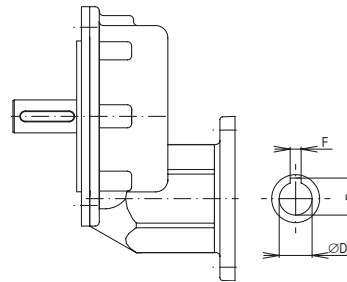


Таб. 2 Фланцы двигателей, устанавливаемые с редукторами АТС



Тип		Обознач. фланца	Размер			
АТС 40	АТС 60		M	N H7	P	S
•		F 75	75	60	90	5,5
•		F 85	85	70	105	6,6
•	•	F 100	100	80	120	6,6
	•	F 115	115	95	140	10,0
•	•	F 130	130	110	160	10,0

Таб. 3 Присваивание электродвигателей редукторам АТС

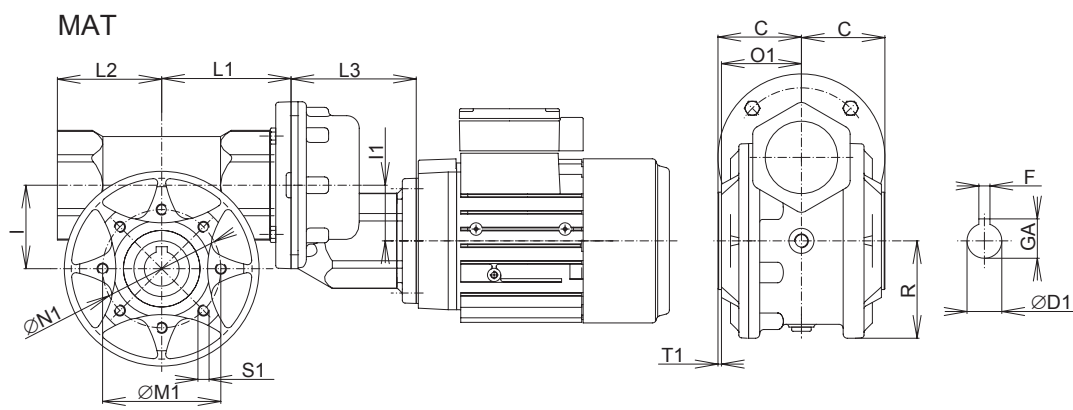
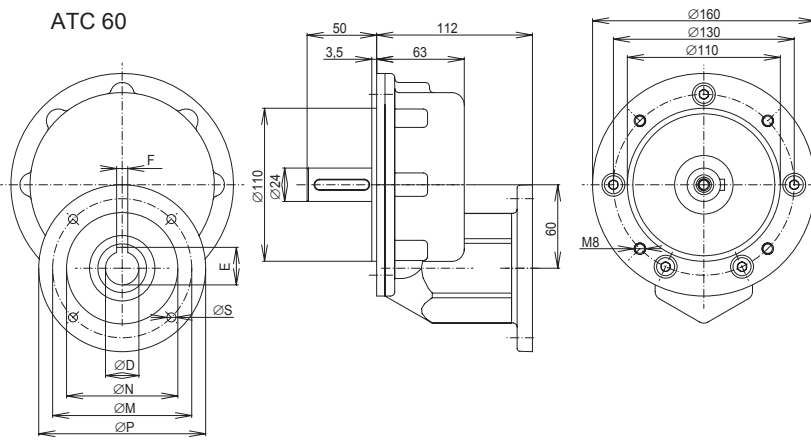
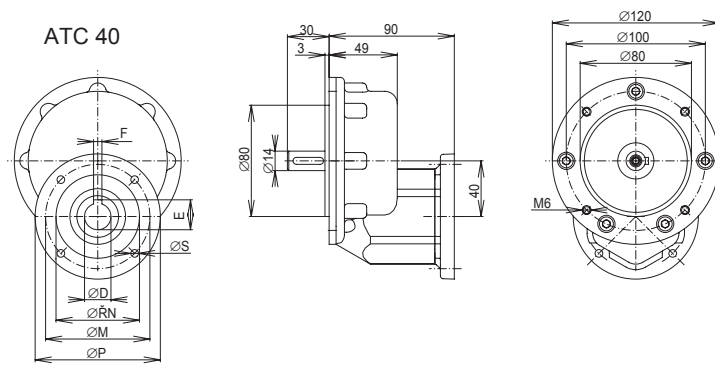


Тип		Размер IEC двигат.	Размер		
АТС 40	АТС 60		∅D E7	E P9	F
•		71	14	5	16,3
•	•	80	19	6	21,8
	•	90	24	8	27,3

Таб.4 Номинальные значения МАТ

		i	i _p	i _c	Mk ₃	n ₃	P ₁			i	i _p	i _c	Mk ₃	n ₃	P ₁			i	i _p	i _c	Mk ₃	n ₃	P ₁
		[–]	[–]	[–]	[НМ]	[МИН ²]	[КВТ]			[–]	[–]	[–]	[НМ]	[МИН ²]	[КВТ]			[–]	[–]	[–]	[НМ]	[МИН ²]	[КВТ]
МАТ40=MRT40A+ATC																							
МАТ 40	MRT40A	АТC40	5	3,43	17,1	48	82,8	0,608	АТC40	5	6,23	31,2	49	45,6	0,386								
	MRT40A	АТC40	7,5	3,43	25,7	49	55,2	0,449	АТC40	7,5	6,23	46,7	50	30,4	0,297								
	MRT40A	АТC40	10	3,43	34,3	55	41,4	0,401	АТC40	10	6,23	62,3	56	22,8	0,270								
	MRT40A	АТC40	12,5	3,43	42,9	53	33,1	0,334	АТC40	12,5	6,23	77,9	54	18,2	0,233								
	MRT40A	АТC40	15	3,43	51,4	54	27,6	0,302	АТC40	15	6,23	93,5	55	15,2	0,215								
	MRT40A	АТC40	20	3,43	68,6	53	20,7	0,257	АТC40	20	6,23	124,6	54	11,4	0,190								
	MRT40A	АТC40	25	3,43	85,7	48	16,6	0,218	АТC40	25	6,23	155,8	49	9,1	0,168								
	MRT40A	АТC40	30	3,43	102,9	58	13,8	0,228	АТC40	30	6,23	186,9	59	7,6	0,173								
	MRT40A	АТC40	40	3,43	137,1	55	10,4	0,201	АТC40	40	6,23	249,2	56	5,7	0,159								
	MRT40A	АТC40	50	3,43	171,4	53	8,3	0,182	АТC40	50	6,23	311,5	54	4,6	0,148								
	MRT40A	АТC40	60	3,43	205,7	48	6,9	0,169	АТC40	60	6,23	373,8	49	3,8	0,140								
	MRT40A	АТC40	70	3,43	240,0	46	5,9	0,163	АТC40	70	6,23	436,2	46	3,3	0,137								
	MRT40A	АТC40	80	3,43	274,3	41	5,2	0,156	АТC40	80	6,23	498,5	41	2,8	0,133								
	MRT40A	АТC40	100	3,43	342,9	37	4,1	0,143	АТC40	100	6,23	623,1	38	2,3	0,126								
МАТ50=MRT50A+ATC																							
МАТ 50	MRT50A	АТC40	5	3,47	17,4	88	81,8	0,983	АТC40	5	6,60	33,0	107	43,0	0,668	АТC60	5	7,93	39,7	134	35,8	0,690	
	MRT50A	АТC40	7,5	3,43	25,7	90	55,2	0,734	АТC40	7,5	6,60	46,7	110	30,4	0,527	АТC60	7,5	7,93	59,5	137	23,9	0,520	
	MRT50A	АТC40	10	3,43	34,3	95	41,4	0,602	АТC40	10	6,23	62,3	116	22,8	0,438	АТC60	10	7,93	80,8	145	17,6	0,426	
	MRT50A	АТC40	12,5	3,43	42,9	91	33,1	0,492	АТC40	12,5	6,23	77,9	111	18,2	0,364								
	MRT50A	АТC40	15	3,43	51,4	102	27,6	0,470	АТC40	15	6,23	93,5	124	15,2	0,350								
	MRT50A	АТC40	20	3,43	68,6	100	20,7	0,378	АТC40	20	6,23	124,6	122	11,4	0,288								
	MRT50A	АТC40	25	3,43	85,7	85	16,6	0,304	АТC40	25	6,23	155,8	104	9,1	0,238								
	MRT50A	АТC40	30	3,43	102,9	107	13,8	0,324	АТC40	30	6,23	186,9	130	7,6	0,252								
	MRT50A	АТC40	40	3,43	137,1	103	10,4	0,268	АТC40	40	6,23	249,2	126	5,7	0,214								
	MRT50A	АТC40	50	3,43	171,4	92	8,3	0,235	АТC40	50	6,23	311,5	113	4,6	0,192								
	MRT50A	АТC40	60	3,43	205,7	90	6,9	0,219	АТC40	60	6,23	373,8	110	3,8	0,181								
	MRT50A	АТC40	70	3,43	240,0	85	5,9	0,201	АТC40	70	6,23	436,2	104	3,3	0,169								
	MRT50A	АТC40	80	3,43	274,3	80	5,2	0,187	АТC40	80	6,23	498,5	98	2,8	0,159								
	MRT50A	АТC40	100	3,43	342,9	77	4,1	0,175	АТC40	100	6,23	623,1	94	2,3	0,152								
МАТ60=MRT60A+ATC																							
МАТ 60	MRT60A	АТC60	5	3,47	17,4	148	81,8	1,585	АТC60	5	6,60	33,0	180	43,0	1,054	АТC60	5	7,93	39,7	225	35,8	1,092	
	MRT60A	АТC60	7,5	3,47	26,0	161	54,6	1,192	АТC60	7,5	6,60	49,5	196	28,7	0,802	АТC60	7,5	7,93	59,5	245	23,9	0,829	
	MRT60A	АТC60	10	3,47	34,7	150	40,9	0,865	АТC60	10	6,60	66,0	183	21,5	0,592	АТC60	10	7,93	79,3	229	17,9	0,612	
	MRT60A	АТC40	12,5	3,43	42,9	148	33,1	0,724	АТC60	12,5	6,60	77,9	180	18,2	0,520	АТC60	12,5	7,93	99,2	225	14,3	0,513	
	MRT60A	АТC40	15	3,43	51,4	161	27,6	0,674	АТC60	15	6,60	93,5	196	15,2	0,487	АТC60	15	7,93	121,2	245	11,7	0,473	
	MRT60A	АТC40	20	3,43	68,6	150	20,7	0,517	АТC40	20	6,23	124,6	183	11,4	0,381	АТC60	20	7,93	161,7	229	8,8	0,371	
	MRT60A	АТC40	25	3,43	85,7	169	16,6	0,496	АТC40	25	6,23	155,8	206	9,1	0,367								
	MRT60A	АТC40	30	3,43	102,9	186	13,8	0,478	АТC40	30	6,23	186,9	227	7,6	0,355								
	MRT60A	АТC40	40	3,43	137,1	175	10,4	0,387	АТC40	40	6,23	249,2	214	5,7	0,294								
	MRT60A	АТC40	50	3,43	171,4	163	8,3	0,338	АТC40	50	6,23	311,5	199	4,6	0,261								
	MRT60A	АТC40	60	3,43	205,7	152	6,9	0,292	АТC40	60	6,23	373,8	186	3,8	0,230								
	MRT60A	АТC40	70	3,43	240,0	146	5,9	0,262	АТC40	70	6,23	436,2	179	3,3	0,210								
	MRT60A	АТC40	80	3,43	274,3	139	5,2	0,237	АТC40	80	6,23	498,5	170	2,8	0,194								
	MRT60A	АТC40	100	3,43	342,9	128	4,1	0,211	АТC40	100	6,23	623,1	157	2,3	0,176								

Таб. 6 Размеры



Размер	MRT	ATC	C	D1H7	F	GA	I	I2	R	L1	L2	L3	M1	N1	O1	S1	T1
MAT 40	40A	40	41,0	19	6	21,8	40	40	48	65	57	90	65	50	38,5	M6×12	2,5
MAT 50	50A	40	49,0	24	8	27,3	50	40	56	75	65	90	75	60	46,5	M6×12	2,5
MAT 50	50A	60	49,0	24	8	27,3	50	60	56	75	65	112	75	60	46,5	M6×12	2,5
MAT 60	60A	40	60,0	25	8	28,3	60	40	70	93	75	90	85	70	57,5	M6×12	2,5
MAT 60	60A	60	60,0	25	8	28,3	60	60	70	93	75	112	85	70	57,5	M6×12	2,5
MAT 70	70A	40	60,5	28	8	31,3	70	40	76	101	81	90	100	80	57,0	M8×16	3,5
MAT 70	70A	60	60,5	28	8	31,3	70	60	76	101	81	112	100	80	57,0	M8×16	3,5
MAT 80	80A	40	70,0	35	10	38,3	80	40	90	110	95	90	130	110	66,5	M10×16	3,5
MAT 80	80A	60	70,0	35	10	38,3	80	60	90	110	95	112	130	110	66,5	M10×16	3,5
MAT 100	100A	60	76,0	40	12	43,3	100	60	107	130	117	112	130	110	72,5	M10×20	5,0
MAT 120	120A	60	86,0	45	14	48,8	120	60	128	152	138	112	165	130	80,5	M12×25	5,0

Архангельск (8182)63-90-72
Астана (7172)727-132
Астрахань (8512)99-46-04
Барнаул (3852)73-04-60
Белгород (4722)40-23-64
Брянск (4832)59-03-52
Владивосток (423)249-28-31
Волгоград (844)278-03-48
Вологда (8172)26-41-59
Воронеж (473)204-51-73
Екатеринбург (343)384-55-89
Иваново (4932)77-34-06

Ижевск (3412)26-03-58
Иркутск (395)279-98-46
Казань (843)206-01-48
Калининград (4012)72-03-81
Калуга (4842)92-23-67
Кемерово (3842)65-04-62
Киров (8332)68-02-04
Краснодар (861)203-40-90
Красноярск (391)204-63-61
Курск (4712)77-13-04
Липецк (4742)52-20-81
Киргизия (996)312-96-26-47

Магнитогорск (3519)55-03-13
Москва (495)268-04-70
Мурманск (8152)59-64-93
Набережные Челны (8552)20-53-41
Нижний Новгород (831)429-08-12
Новокузнецк (3843)20-46-81
Новосибирск (383)227-86-73
Омск (3812)21-46-40
Орел (4862)44-53-42
Оренбург (3532)37-68-04
Пенза (8412)22-31-16
Казахстан (772)734-952-31

Пермь (342)205-81-47
Ростов-на-Дону (863)308-18-15
Рязань (4912)46-61-64
Самара (846)206-03-16
Санкт-Петербург (812)309-46-40
Саратов (845)249-38-78
Севастополь (8692)22-31-93
Симферополь (3652)67-13-56
Смоленск (4812)29-41-54
Сочи (862)225-72-31
Ставрополь (8652)20-65-13
Таджикистан (992)427-82-92-69

Сургут (3462)77-98-35
Тверь (4822)63-31-35
Томск (3822)98-41-53
Тула (4872)74-02-29
Тюмень (3452)66-21-18
Ульяновск (8422)24-23-59
Уфа (347)229-48-12
Хабаровск (4212)92-98-04
Челябинск (351)202-03-61
Череповец (8202)49-02-64
Ярославль (4852)69-52-93

Единый адрес для всех регионов: txz@nt-rt.ru || www.tosznojmo.nt-rt.ru