

Редукторы коническо-цилиндрические КТМ..А

Технические характеристики

Архангельск (8182)63-90-72
Астана (7172)727-132
Астрахань (8512)99-46-04
Барнаул (3852)73-04-60
Белгород (4722)40-23-64
Брянск (4832)59-03-52
Владивосток (423)249-28-31
Волгоград (844)278-03-48
Вологда (8172)26-41-59
Воронеж (473)204-51-73
Екатеринбург (343)384-55-89
Иваново (4932)77-34-06

Ижевск (3412)26-03-58
Иркутск (395)279-98-46
Казань (843)206-01-48
Калининград (4012)72-03-81
Калуга (4842)92-23-67
Кемерово (3842)65-04-62
Киров (8332)68-02-04
Краснодар (861)203-40-90
Красноярск (391)204-63-61
Курск (4712)77-13-04
Липецк (4742)52-20-81
Киргизия (996)312-96-26-47

Магнитогорск (3519)55-03-13
Москва (495)268-04-70
Мурманск (8152)59-64-93
Набережные Челны (8552)20-53-41
Нижний Новгород (831)429-08-12
Новокузнецк (3843)20-46-81
Новосибирск (383)227-86-73
Омск (3812)21-46-40
Орел (4862)44-53-42
Оренбург (3532)37-68-04
Пенза (8412)22-31-16
Казахстан (772)734-952-31

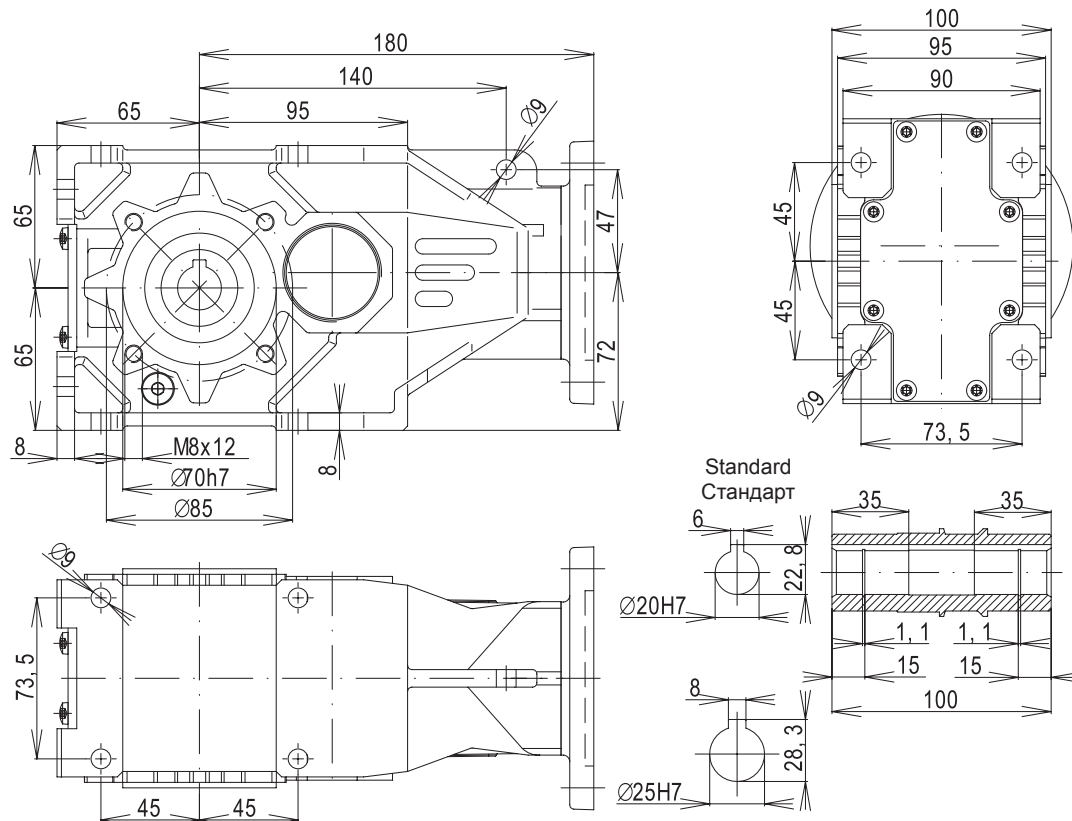
Пермь (342)205-81-47
Ростов-на-Дону (863)308-18-15
Рязань (4912)46-61-64
Самара (846)206-03-16
Санкт-Петербург (812)309-46-40
Саратов (845)249-38-78
Севастополь (8692)22-31-93
Симферополь (3652)67-13-56
Смоленск (4812)29-41-54
Сочи (862)225-72-31
Ставрополь (8652)20-65-13
Таджикистан (992)427-82-92-69

Сургут (3462)77-98-35
Тверь (4822)63-31-35
Томск (3822)98-41-53
Тула (4872)74-02-29
Тюмень (3452)66-21-18
Ульяновск (8422)24-23-59
Уфа (347)229-48-12
Хабаровск (4212)92-98-04
Челябинск (351)202-03-61
Череповец (8202)49-02-64
Ярославль (4852)69-52-93

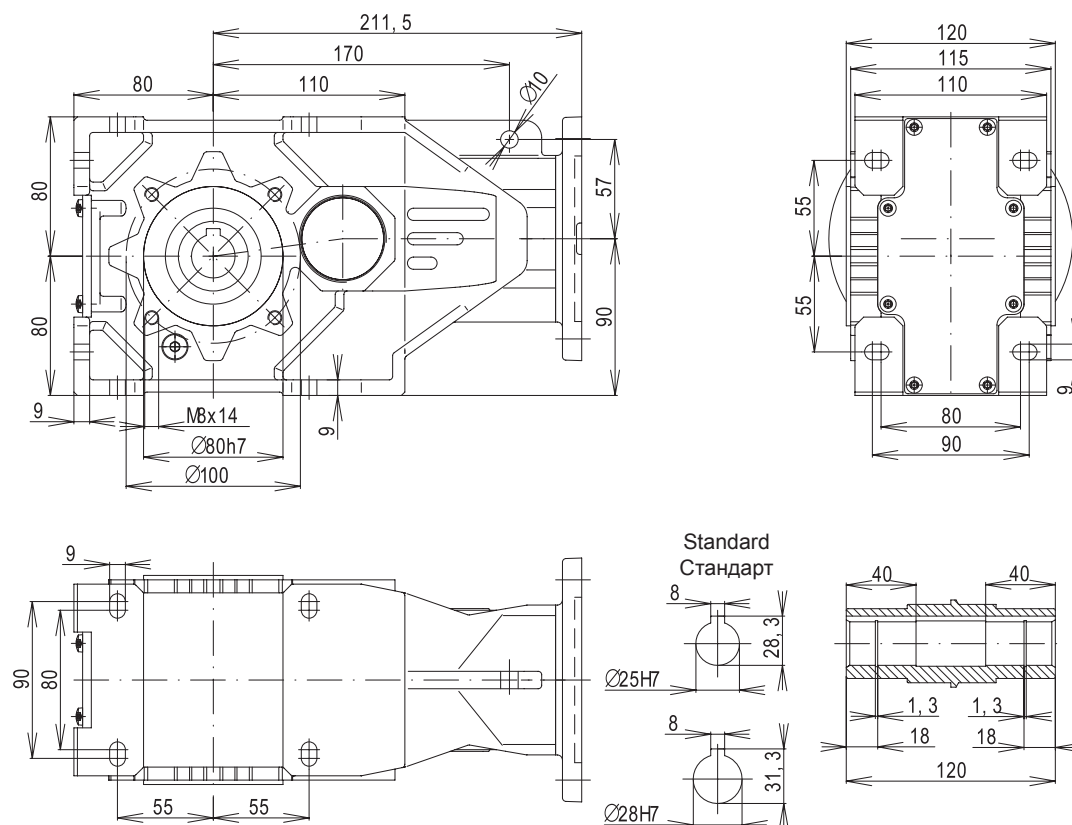
Единый адрес для всех регионов: txz@nt-rt.ru || www.tosznojmo.nt-rt.ru

РЕДУКТОРЫ КОНИЧЕСКИЕ ЦИЛИНДРИЧЕСКИЕ КТМ..А

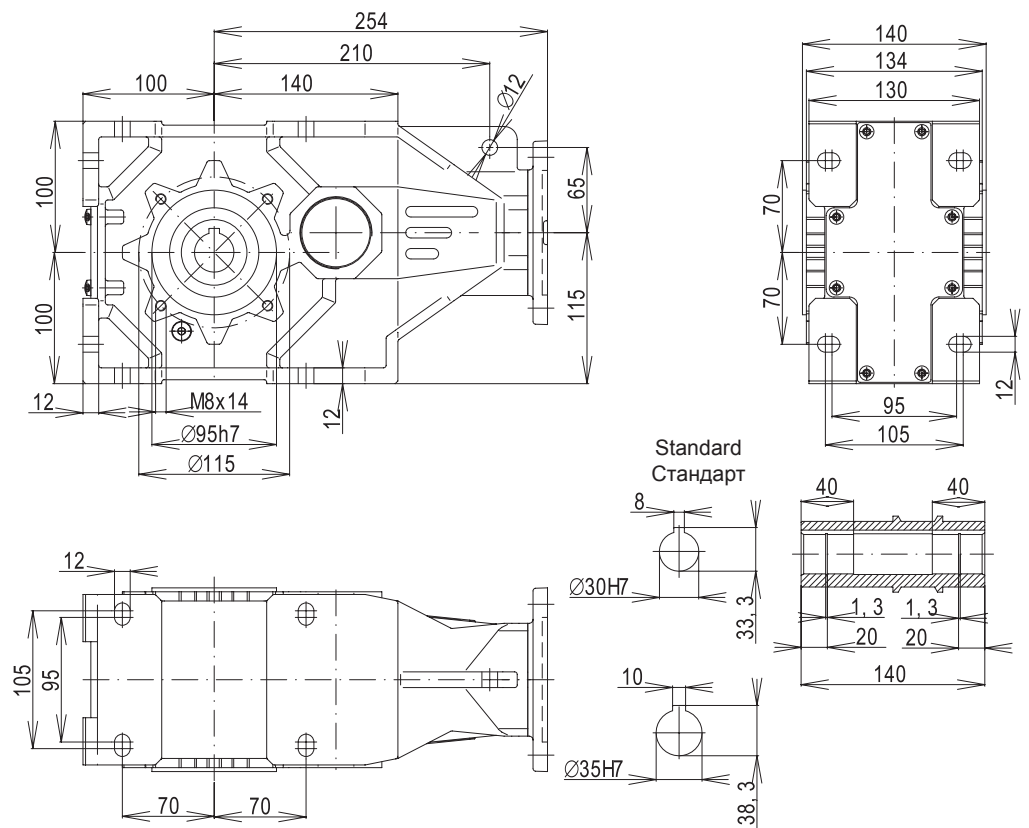
- Шлифованные зубья Глисон • Высокая точность зубьев обеспечивает низкий люфт выходного вала < 5'
- Двухступенчатое исполнение позволяет получить большой диапазон передаточных чисел • Бесшумная работа • Компактные размеры • Малый вес



20A

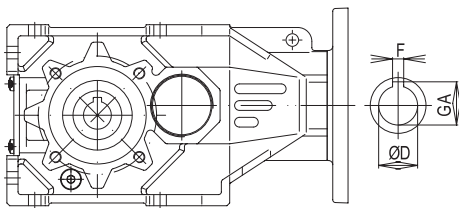


25A



30A

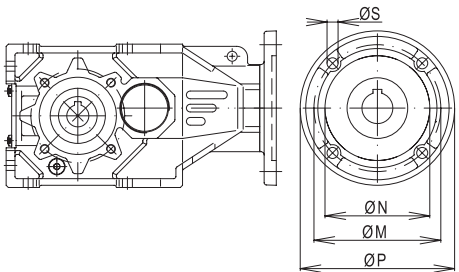
Rozměry vstupního hřídele Размеры входного вала



Velikost IEC motoru Величина IEC двигат.	ØD E7	F P9	GA	20A	25A	30A
63	11	4	12,8	●		
71	14	5	16,3	●	●	
80	19	6	21,8	●	●	●
90	24	8	27,3			●
100	28	8	31,3			●
112	28	8	31,3			●

Motorové příruba převodovek a přiřazení k převodovkám

Моторные фланцы редукторов, присоединение IEC двигателей к редукторам



Velikost Величина	ØM	ØN H7	ØP	ØS	20A	25A	30A
F 85	85	70	105	6,6	●		
F 100	100	80	120	7,0	●	●	●
F 115	115	95	140	10,0	●	●	●
F 130	130	110	160	10,0	●	●	●
F 165	165	130	200	12,0	●	●	●
F 215	215	180	250	15,0		●	●

Kombinace velikostí IEC motorů a převodovek

Возможные комбинации IEC двигателей и редукторов

Motor / Двигатель	63			71			80			90			100			112		
Ø Hřídele / Вала	11			14			19			24			28			28		
IEC	B14A	B14B	B5	B14A	B14B	B5	B14A	B14B	B5	B14A	B14B	B5	B14A	B14B	B5	B14A	B14B	B5
Příruba / Фланец	F 75	F 100	F 115	F 85	F 115	F 130	F 100	F 130	F 165	F 115	F 130	F 165	F 130	F 165	F 215	F 130	F 165	F 215
20A	●	○	○	●	○	○	●	○	○									
25A				●	○	○	●	○	○	●	○	○						
30A							●	○	○	●	○	○	●	○	○	●	○	○

● Standardní kombinace / Стандартная комбинация

○ Možná kombinace / возможная комбинация




Tabulka maximálních hodnot převodovek

Таблица максимальных параметров редукторов

20A		n ₁ = 1400 min ⁻¹			25A		n ₁ = 1400 min ⁻¹			30A		n ₁ = 1400 min ⁻¹		
převod перед. число		n ₂	M ₂	P ₁	převod перед. число		n ₂	M ₂	P ₁	převod перед. число		n ₂	M ₂	P ₁
in	is	[min ⁻¹]	[Nm]	[kW]	in	is	[min ⁻¹]	[Nm]	[kW]	in	is	[min ⁻¹]	[Nm]	[kW]
10	9,46	148	90	1,39	10	8,43	166	180	3,13	10	9,35	150	420	6,59
12	12,61	111	105	1,22	12	10,93	128	210	2,82	12	12,12	116	440	5,32
15	15,34	91	125	1,19	15	14,40	97	240	2,44	15	15,15	92	450	4,35
20	20,46	68	125	0,90	17	16,83	83	240	2,09	17	17,81	79	450	3,70
25	25,67	55	125	0,71	20	19,78	71	240	1,78	20	21,30	66	450	3,10
30	29,33	48	115	0,57	25	24,68	57	240	1,43	25	23,84	59	450	2,77
40	40,54	35	85	0,31	30	31,75	44	225	1,04	30	28,43	49	450	2,32
50	47,30	30	80	0,25	40	40,82	34	175	0,63	35	35,53	39	440	1,82
					50	51,19	27	150	0,43	40	42,59	33	420	1,45
										50	49,69	28	330	0,97

Tabulka výkonových parametrů

Таблица параметров мощности

n ₂ [min ⁻¹]	i [-]	M ₂ [Nm]	S _f [-]		n ₂ [min ⁻¹]	i [-]	M ₂ [Nm]	S _f [-]		n ₂ [min ⁻¹]	i [-]	M ₂ [Nm]	S _f [-]	
Motor/Двиг. 63–4p P₁=0,12 kW n₁= 1350 min⁻¹					Motor/Двиг. 80–4p P₁=0,75 kW n₁= 1395 min⁻¹					Motor/Двиг. 100–4p P₁=2,20 kW n₁= 1420 min⁻¹				
28,5	47,30	40,2	1,99	20A	28,1	49,69	255,1	1,29	30A	66,7	21,30	214,9	2,09	30A
33,3	40,54	34,4	2,47	20A	32,8	42,59	218,7	1,92	30A	71,8	19,78	199,5	1,20	25A
Motor/Двиг. 63–4p P₁=0,18 kW n₁= 1350 min⁻¹					Motor/Двиг. 90–4p P₁=1,10 kW n₁= 1415 min⁻¹					Motor/Двиг. 100–4p P₁=3,00 kW n₁= 1420 min⁻¹				
28,5	47,30	60,2	1,33	20A	39,3	35,53	182,4	2,41	30A	66,7	21,30	315,2	1,43	30A
33,3	40,54	51,6	1,65	20A	43,9	31,75	163,0	1,38	25A	79,7	17,81	263,5	1,71	30A
Motor/Двиг. 71–4p P₁=0,25 kW n₁= 1350 min⁻¹					Motor/Двиг. 90–4p P₁=1,50 kW n₁= 1420 min⁻¹					Motor/Двиг. 100–4p P₁=4,00 kW n₁= 1440 min⁻¹				
26,4	51,19	90,5	1,66	25A	56,5	24,68	126,7	1,89	25A	80,9	17,81	472,5	0,95	30A
28,5	47,30	83,7	0,96	20A	68,2	20,46	105,1	1,19	20A	95,0	15,15	401,9	1,12	30A
33,1	40,82	72,2	2,42	25A	70,5	19,78	101,6	2,36	25A	118,8	12,12	321,5	1,37	30A
33,3	40,54	71,7	1,19	20A	90,9	15,34	78,8	1,59	20A	154,9	9,35	248,0	1,69	30A
46,0	29,33	51,9	2,16	25A	110,6	12,61	64,7	1,62	20A					
Motor/Двиг. 71–4p P₁=0,37 kW n₁= 1370 min⁻¹					Motor/Двиг. 90–4p P₁=1,50 kW n₁= 1420 min⁻¹					Motor/Двиг. 100–4p P₁=4,00 kW n₁= 1440 min⁻¹				
26,8	51,19	132,0	1,14	25A	147,5	9,46	48,6	1,85	20A	80,9	17,81	472,5	0,95	30A
33,6	40,82	105,3	1,66	25A	33,2	42,59	316,2	1,33	30A	95,0	15,15	401,9	1,12	30A
46,7	29,33	75,6	1,48	20A	39,8	35,53	263,8	1,67	30A	118,8	12,12	321,5	1,37	30A
53,4	25,67	66,2	1,89	20A	44,6	31,75	235,7	0,95	25A	154,9	9,35	248,0	1,69	30A
67,0	20,46	52,8	2,37	20A	49,8	28,43	211,1	2,13	30A					
Motor/Двиг. 80–4p P₁=0,55 kW n₁= 1395 min⁻¹					Motor/Двиг. 90–4p P₁=1,50 kW n₁= 1420 min⁻¹					Motor/Двиг. 100–4p P₁=4,00 kW n₁= 1440 min⁻¹				
28,1	49,69	187,1	1,76	30A	57,3	24,68	183,2	1,31	25A	80,9	17,81	472,5	0,95	30A
34,2	40,82	153,7	1,14	25A	71,5	19,78	146,8	1,63	25A	95,0	15,15	401,9	1,12	30A
43,9	31,75	119,5	1,88	25A	84,1	16,83	124,9	1,92	25A	118,8	12,12	321,5	1,37	30A
47,6	29,33	110,4	1,01	20A	98,3	14,40	106,9	2,24	25A	154,9	9,35	248,0	1,69	30A
54,3	25,67	96,7	1,29	20A	Motor/Двиг. 90–4p P₁=1,50 kW n₁= 1420 min⁻¹					Motor/Двиг. 100–4p P₁=4,00 kW n₁= 1440 min⁻¹				
68,2	20,46	77,0	1,62	20A	33,3	42,59	429,6	0,98	30A	80,9	17,81	472,5	0,95	30A
90,9	15,34	57,8	2,16	20A	40,0	35,53	358,4	1,23	30A	95,0	15,15	401,9	1,12	30A
110,6	12,61	47,5	2,21	20A	49,9	28,43	286,8	1,57	30A	118,8	12,12	321,5	1,37	30A
					57,5	24,68	249,0	0,96	25A	154,9	9,35	248,0	1,69	30A
					59,6	23,84	240,5	1,87	30A					

 – velikost převodovky / размер редуктора

Архангельск (8182)63-90-72
Астана (7172)727-132
Астрахань (8512)99-46-04
Барнаул (3852)73-04-60
Белгород (4722)40-23-64
Брянск (4832)59-03-52
Владивосток (423)249-28-31
Волгоград (844)278-03-48
Вологда (8172)26-41-59
Воронеж (473)204-51-73
Екатеринбург (343)384-55-89
Иваново (4932)77-34-06

Ижевск (3412)26-03-58
Иркутск (395)279-98-46
Казань (843)206-01-48
Калининград (4012)72-03-81
Калуга (4842)92-23-67
Кемерово (3842)65-04-62
Киров (8332)68-02-04
Краснодар (861)203-40-90
Красноярск (391)204-63-61
Курск (4712)77-13-04
Липецк (4742)52-20-81
Киргизия (996)312-96-26-47

Магнитогорск (3519)55-03-13
Москва (495)268-04-70
Мурманск (8152)59-64-93
Набережные Челны (8552)20-53-41
Нижний Новгород (831)429-08-12
Новокузнецк (3843)20-46-81
Новосибирск (383)227-86-73
Омск (3812)21-46-40
Орел (4862)44-53-42
Оренбург (3532)37-68-04
Пенза (8412)22-31-16
Казахстан (772)734-952-31

Пермь (342)205-81-47
Ростов-на-Дону (863)308-18-15
Рязань (4912)46-61-64
Самара (846)206-03-16
Санкт-Петербург (812)309-46-40
Саратов (845)249-38-78
Севастополь (8692)22-31-93
Симферополь (3652)67-13-56
Смоленск (4812)29-41-54
Сочи (862)225-72-31
Ставрополь (8652)20-65-13
Таджикистан (992)427-82-92-69

Сургут (3462)77-98-35
Тверь (4822)63-31-35
Томск (3822)98-41-53
Тула (4872)74-02-29
Тюмень (3452)66-21-18
Ульяновск (8422)24-23-59
Уфа (347)229-48-12
Хабаровск (4212)92-98-04
Челябинск (351)202-03-61
Череповец (8202)49-02-64
Ярославль (4852)69-52-93

Единый адрес для всех регионов: txz@nt-rt.ru || www.tosznojmo.nt-rt.ru